



MANUAL DE INSTRUCCIONES

BOMBA SUMERGIBLE

Para agua limpias y Sucias

MODELO: BSY401/BSY751



PRESENTACION

La bomba sumergible **FASCY** está diseñada para ser sumergida en el agua, recomendada para bombear agua limpia y sucia hasta 25mm, posee un impulsor en la carcasa y cuenta con una boya que abre o corta el sistema. Al estar sumergida usa presión directa en vez de succión, puede mover fluidos a una distancia mayor de manera eficiente, es ideal para vaciar sectores donde se acumulan aguas y no cuentan con un sistema de drenaje, como aguas residuales, pequeños locales inundados, bombeo de plantas bajas, sótanos, garajes, piscinas etc.

ESPECIFICACIONES TECNICAS

MODELO	BSY401	BSY751
CAUDAL MÁXIMO	7800L/h	12500L/h
PROFUNDIDAD	7m	
PARTICULA MAX	25mm	
PROTECCIÓN	IPX8	
CABLE	10m	
POTENCIA	400W	750W
VOLTAJE	220V 50Hz	

INSTRUCCIONES DE SEGURIDAD

ADVERTENCIAS

Lea todas las instrucciones descriptas abajo, de no ser así podrá ocurrir fuego y/o serias lesiones. El término "La Bomba" en todas las advertencias listadas abajo se refiere a la bomba operada con tensión de red.

GUARDE ESTAS INSTRUCCIONES

Seguridad del área de trabajo

- No opere la bomba de atmosferas explosivas, como por ejemplo en presencia de líquidos, gases o polvos inflamables, la bomba genera chispas que pueden encenderlas.
- Mantenga a niños y espectadores lejos mientras opera la bomba.

Seguridad personal

- Manténganse alerta, mire lo que hace y use el sentido común cuando utiliza la bomba. No la utilice cuando está cansado o bajo influencia de drogas, alcohol o medicación. Un momento de desatención puede resultar en accidentes.
- Utilice siempre equipamientos de seguridad apropiados como guantes, zapatos antideslizante etc., estos reducen el riesgo de lesiones.

INSTALACION DE LA BOMBA

- La bomba está diseñada únicamente para agua limpia y sucia hasta 25mm hasta una temperatura máxima de 35°C, deben evitarse siempre materiales químicos, agresivos, abrasivos y combustible.

b) Nunca permita que la bomba trabaje en vacío, podría recalentar el motor.

c) La boya debe instalarse de modo que el nivel del punto de operación **ON/OFF** puedan alcanzarse fácilmente. La boya permite abrir y cerrar el sistema de red eléctrica de forma automática.

d) Verifique siempre el espacio de la boya para su libre movimiento y buen funcionamiento, cuando configure la boya asegúrese que no toque la base antes que la bomba se apague. El espacio mínimo requerido para la boya es de 40x40x50cm.

e) A modo de prueba coloque la bomba en un recipiente con de agua, levante la boya cuidadosamente con la mano y luego bájelo nuevamente, observe si la bomba se enciende y apaga.

f) Asegure siempre la manguera o cañería para su correcto funcionamiento y evitar que se desprendan y causen fugas. Inspeccione siempre que las mismas estén en condiciones para el uso.

g) La bomba debe suspenderse de la manija con el apoyo de la tubería.

h) Para garantizar que la bomba funcione correctamente, la parte inferior debe mantenerse libre de suciedad y debe estar adecuadamente para permitir el buen funcionamiento.

i) Verifique siempre el nivel del agua y que no descienda por debajo del nivel de la bomba, cualquier suciedad o lodo puede cercarse rápidamente y detener la bomba.

j) Las conexiones eléctricas deben protegerse del agua, la humedad y las heladas. Si existe peligro de inundación, las conexiones deben colocarse en un sitio más elevado.

k) Cuando la bomba se utilice en piscinas o estanques en el jardín, el área debe estar protegida con un interruptor de circuito falla a tierra de corriente nominal de 30mA.

LUEGO DEL USO

a) Retire el enchufe de la red antes de realizar el trabajo de mantenimiento.

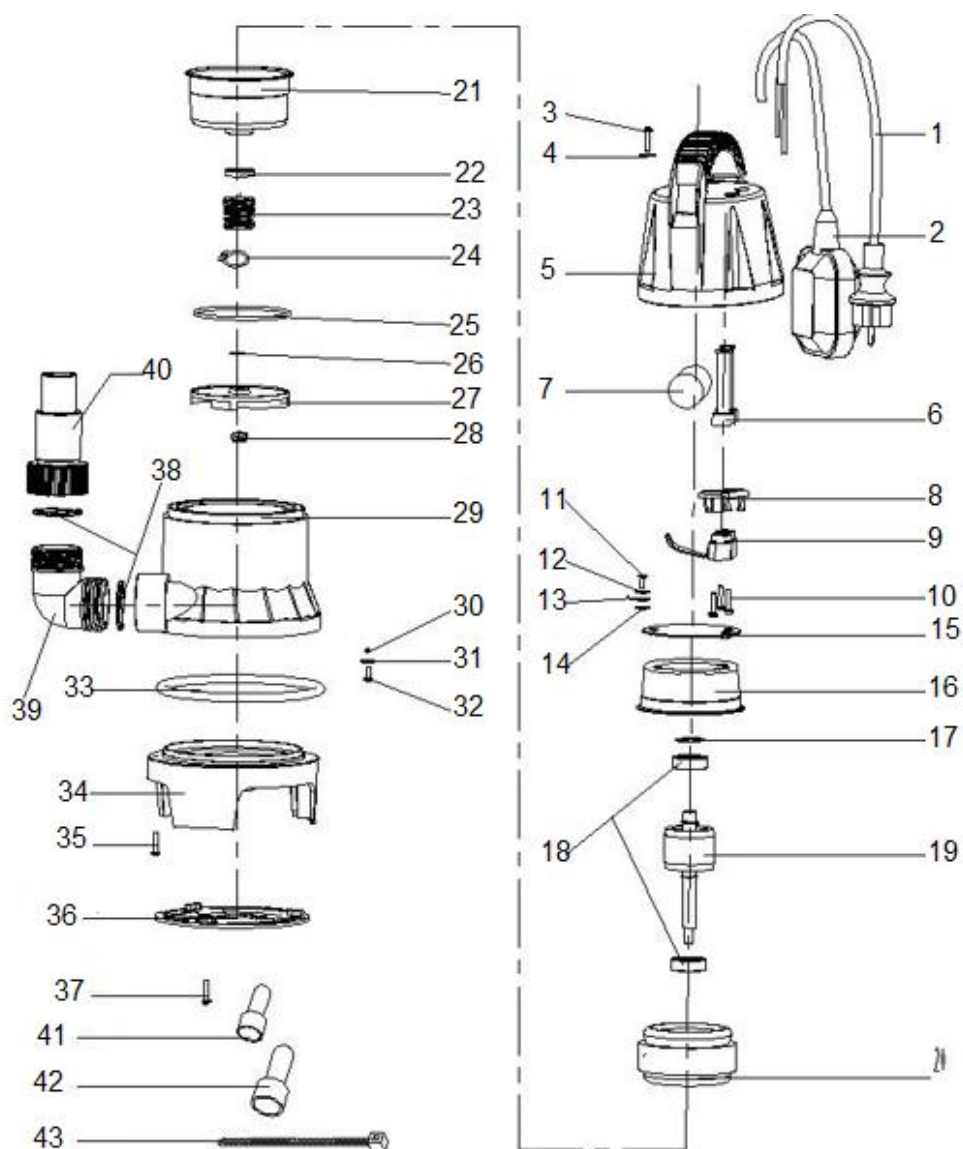
b) Toda la suciedad que puedan haberse acumulado dentro de la carcasa deben eliminarse con agua, limpie el impulsor y el eje.

c) En caso de instalación estacionaria fija, verifique la boya cada 3 meses.

SOLUCION DE PROBLEMAS

FALLA APARENTE	POSIBLE RAZON	POSIBLE SOLUCION
La bomba no arranca	No hay suministro de red	Compruebe suministro de red
	La boya no cambia	Coloque la boya un lugar más alto
No hay flujo de agua	Filtro obstruido	Verifique el filtro
La bomba no se apaga	La boya no baja	Verifique que la boya no esté atascada
Flujo insuficiente	El filtro de entrada está obstruido	Limpie el filtro de entrada
	Capacidad de bombeo reducida	Limpie la bomba o lleve a asistencia técnica
La bomba se apaga después de un corto período de operación	Mucha suciedad	Retire el enchufe y limpie la bomba y el eje
	Agua caliente	Aguarde que el agua se enfríe

DESPIECE



No	DESCRIPCIÓN	No	DESCRIPCIÓN
1	CABLE	23	SELLO MECÁNICO
2	BOYA DE CORTE	24	SEGURO
3	TORNILLO	25	ANILLO
4	ARANDELA	26	ARANDELA
5	TAPA	27	IMPULSOR
6	PROTECTOR CABLE	28	TUERCA
7	CAPACITOR	29	CARCASA PRINCIPAL
8	PRESA CABLE	30	BALIN
9	PLACA CABLE	31	ARANDELA
10	TORNILLO	32	TORNILLO
11	TORNILLO	33	ANILLO
12	ARANDELA	34	BASE BOMBA
13	PLACA	35	TORNILLO
14	ARANDELA	36	TAPA BASE
15	TAPA DE AISLAMIENTO	37	TORNILLO
16	TAPA TRASERA	38	ANILLO
17	ARANDELA	39	CODO
18	RULEMAN	40	CONECTOR
19	ROTOR	41	TAPA CONEXIÓN
20	ESTATOR	42	TAPA CONEXIÓN
21	TAPA DELANTERA	43	CINTILLO
22	ANILLO	*	*

Reparación

La reparación deberá realizarse en servicio técnico autorizado para los productos **FASCY** utilizando repuestos originales, esto garantizará y la seguridad del producto.

TERMINO DE GARANTÍA

PLAZO Y COMPROBACION DE LA GARANTÍA

1. Los productos **FASCY** han sido rigurosamente testados por la empresa y cuenta con garantía contra defectos originado de fabricación por un periodo de **UN AÑO** a partir de la fecha de compra del **PRIMER CONSUMIDOR**.

2. Para la comprobación de este plazo, el consumidor deberá presentar la Tarjeta de Garantía debidamente completada y el comprobante de compra.

EXCLUSION DE GARANTÍA

1. Partes desgastadas por el uso normal del producto.
2. Los daños causados por accidentes, abuso o mala utilización.
3. Los productos que no cuentan con la etiqueta de seguridad o etiqueta violada.
4. Los productos que hayan sido reparados por servicio técnico no autorizado.
5. Los productos que hayan sido modificados total o parcialmente.

La empresa se reserva el derecho de dar explicación sobre la garantía.